

ОАО «Лебедянский завод строительно-отделочных машин»

КАТАЛОГ ДЕТАЛЕЙ И СБОРОЧНЫХ ЕДИНИЦ

**Бетоносмеситель гравитационный
СБР-132А.3**



Лебедянь

ОАО «Лебедянский завод строительного-отделочных машин»

КАТАЛОГ ДЕТАЛЕЙ И СБОРОЧНЫХ ЕДИНИЦ

Бетоносмеситель гравитационный СБР-132А.3

Главный технолог

_____ Крюков О.Н.
« ____ » _____ 2008 г.

Главный конструктор

_____ Клыков В.В.
« ____ » _____ 2008 г.

Начальник службы сервисного
обслуживания, надежности и испытаний

_____ Карпухин В.А.
« ____ » _____ 2008 г.

Начальник отдела управления
качеством

_____ Назаров М.К.
« ____ » _____ 2008 г.

2008

Каталог деталей и сборочных единиц бетоносмесителя СБР-132А.3 составлен на основании технической документации ОАО «Лебедянский завод строительно-отделочных машин» по состоянию на 1 января 2008 г. и содержит полный перечень деталей и сборочных единиц, с иллюстрациями и сведения об их количестве, расположении в изделии, взаимозаменяемости и конструктивных особенностях.

Выпуск бетоносмесителя СБР-132А.3.начат в ноябре 2007 года.

Бетоносмеситель СБР-132А.3. выпускается в двух исполнениях:

Основное исполнение – бетоносмеситель с приводом, работающим от однофазной сети переменного тока с напряжением сети 220В, частотой 50Гц.

Исполнение 01 – бетоносмеситель с приводом, работающим от трехфазной сети переменного тока с напряжением сети 380В, частотой 50Гц.

В таблице перечня деталей и сборочных единиц приведены номер рисунка, номер позиции сборочной единицы или детали приведенной на рисунке, конструкторские номера и наименования узлов и деталей используемые при заказе. Детали (сборочные единицы), номера которых набраны жирным шрифтом, составляют рекомендованную торговую номенклатуру запасных частей, поступающих в продажу.

Графа «Наименование сборочных единиц, деталей» перечня заполнена с применением системы отступов, т. е. в первой строке указана самая крупная сборочная единица, а затем перечислены входящие в нее детали, например,

1 2 3 4 5 6 7

Составная часть

- Сборочные единицы составной части
- · Более мелкое деление

Цифры 1 2 3 4 5 6 7 указывают на принадлежность сборочных единиц и деталей к изделиям и служат для их отыскания.

В перечне не перечислены (и соответственно, не иллюстрированы) детали, составляющие неразъёмную сварную конструкцию, так как у них утеряна самостоятельность в результате сварки с другими деталями.

Для условного обозначения возможности замены и ремонта составных частей применены следующие сокращения: ЗЭ – заменяемых при эксплуатации, ЗК – заменяемых только при капитальном ремонте, ЗР – ремонтируемых при капитальном или среднем ремонте.

При заказе запасных частей необходимо указывать полный номер детали вместе с буквенными суффиксами и цифровыми индексами.

Перечень сборочных единиц и деталей

Номер рисунка	Номер позиции	Код продукции	Обозначение	Наименование сборочных единиц, деталей	Количество сборочных единиц, деталей на сборочную единицу	Сведения о возможности замены и ремонта
1	1		СБР-132А.3.00.00.000	Бетоносмеситель гравитационный		
	2		СБ-130.09.00.000	· Маховик	1	
	3		СБ-130.04.00.000	· Фиксатор	1	
	4		СБР-132.03.00.000	· Опора левая	1	ЗР
	5		СБР-132.04.00.000	· Опора правая	1	ЗР
	6		СБР-132.05.00.000	· Лопасть	2	ЗЭ
	6а		СБР-132А.1.03.00.000	· Привод (220В)	1*	
	7		СБР-132А.01.04.00.000	· Привод (380В)	1*	
	8		СБР-132А.3.01.00.000	· Основание	1	
	9		СБР-132А.3.02.00.000	· Рама	1	
	10		СБ-130.04.00.001	· · Пружина	1	
	11		СБР-132А.00.00.002	· · Воронка	1	
	12		СБР-132А.00.00.003	· · Колесо	2	
	13		СБР-320.00.00.010	· · Шайба	2	
	14		ГОСТ 7798-70	· · · Болт М8х20	2	
	15		ГОСТ 7798-70	· · · Болт М8х50	4	
	16		ГОСТ 7798-70	· · · Болт М8х60	3	
	17		ГОСТ 7798-70	· · · Болт М8х65	2	
	18		ГОСТ 7802-81	· · · Болт М8х20	4	
	19		ГОСТ 5915-70	· · · Гайка М8	15	
	20		ГОСТ 6402-70	· · · Шайба 8.65Г	15	
	21		ГОСТ 11371-78	· · · Шайба 8	6	
	22		ГОСТ 11371-78	· · · Шайба 10	2	
	23		ГОСТ 397-79	· · · Шплинт 4х40	2	
24		ГОСТ 7798-70	· · · Болт М6х16	10**		
		ГОСТ 11371-78	· · · Шайба 6	10**		

* в зависимости от исполнения

** используются из основания СБР-132А.3.01.00.000.

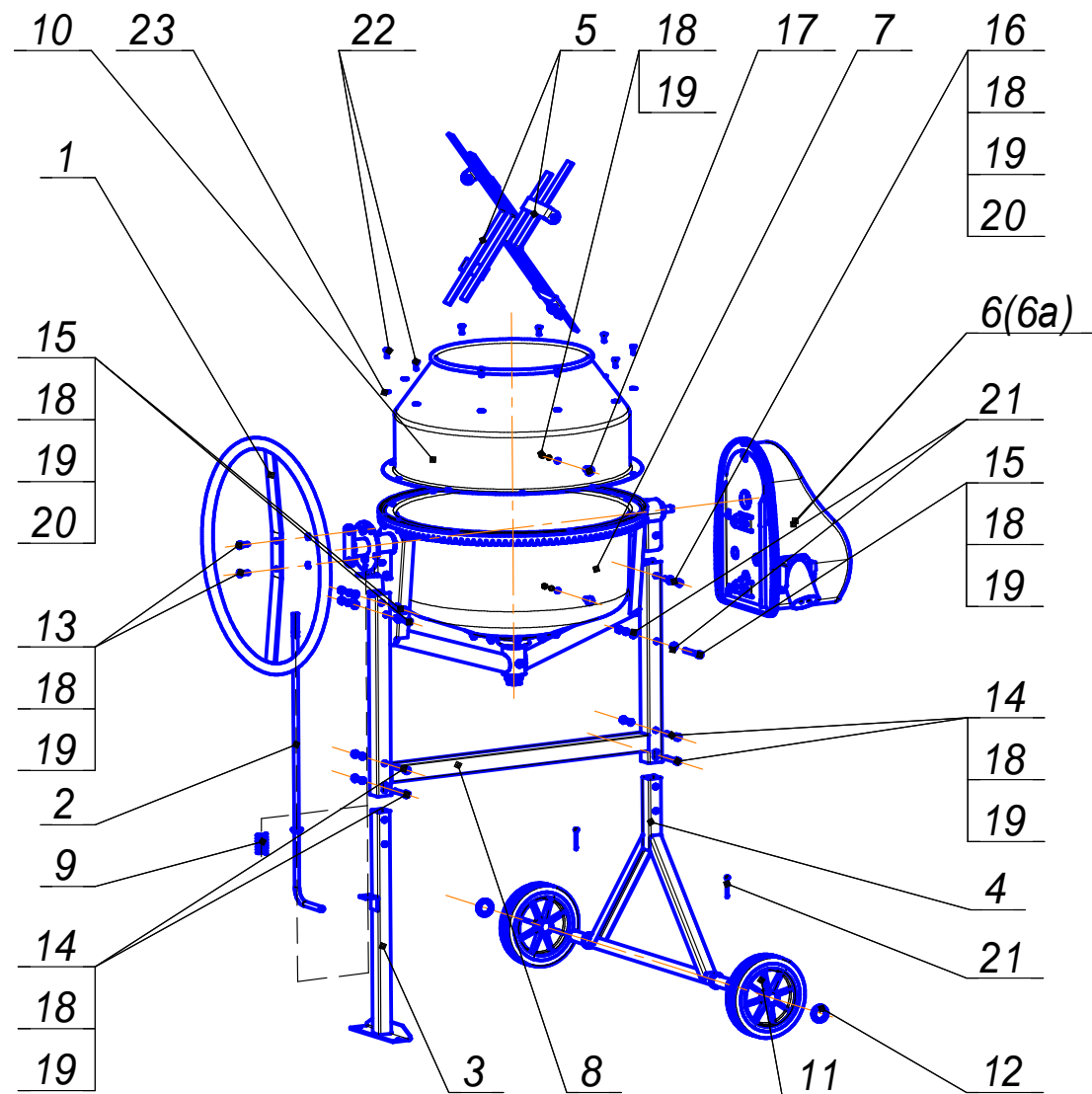


Рис.1 Бетоносмеситель гравитационный СБР-132А.3.

Перечень сборочных единиц и деталей

Номер рисунка	Номер позиции	Код продукции	Обозначение	Наименование сборочных единиц, деталей	Количество сборочных единиц, деталей на сборочную единицу	Сведения о возможности замены и ремонта
2	1		СБР-132А.3.01.00.000	· Основание	1	
	2		СБР-132А.3.01.01.000	· · Траверса	1	
	3		ПД-00-06	· · · Шайба	1	
	4		СБ-130.00.00.014	· · · Кольцо	1	
	5		СБ-130А.00.00.002	· · · Гайка	1	
	6		СБР-125.00.00.004-01	· · · Шестерня	1	ЗЭ
	7		СБР-125.00.00.007	· · · Вал	1	
	8		СБР-125.00.00.008	· · · Шайба	1...8	
	9		СБР-125.00.00.009	· · · Фиксатор	1	
	10		СБР-125.01.00.002/01	· · · Втулка	1	
	11		СБР-132.00.00.003	· · · Дно	1	ЗК
	12		СБР-132.00.00.005	· · · Фланец	1	
	13		СБР-132.00.00.006	· · · Фланец	1	
	14		СБР-132.01.00.001	· · · Зубчатый венец	1	ЗЭ
	15		СБР-132А.3.01.00.001	· · · Втулка	1	
	16		СБР-132А.3.01.00.002	· · · Вал	1	
	17		ГОСТ 7242-81	· · · Подшипник 80203	2	ЗК
	18		ГОСТ 7242-81	· · · Подшипник 80207	2	ЗК
	19		ГОСТ 7798-70	· · · · Болт М6х16	11	
	20		ГОСТ 7798-70	· · · · Болт М8х16	10	
	21		ГОСТ 5915-70	· · · · Гайка М8	10	
	22		ГОСТ 6402-70	· · · · Шайба 6.65Г	1	
	23		ГОСТ 6402-70	· · · · Шайба 8.65Г	11	
	24		ГОСТ 11371-78	· · · · Шайба 6	10	
	25		ГОСТ 397-79	· · · · Шплинт 3,2х40	1	
		ГОСТ 23360-78	· · · · Шпонка3-5х5х16	1		

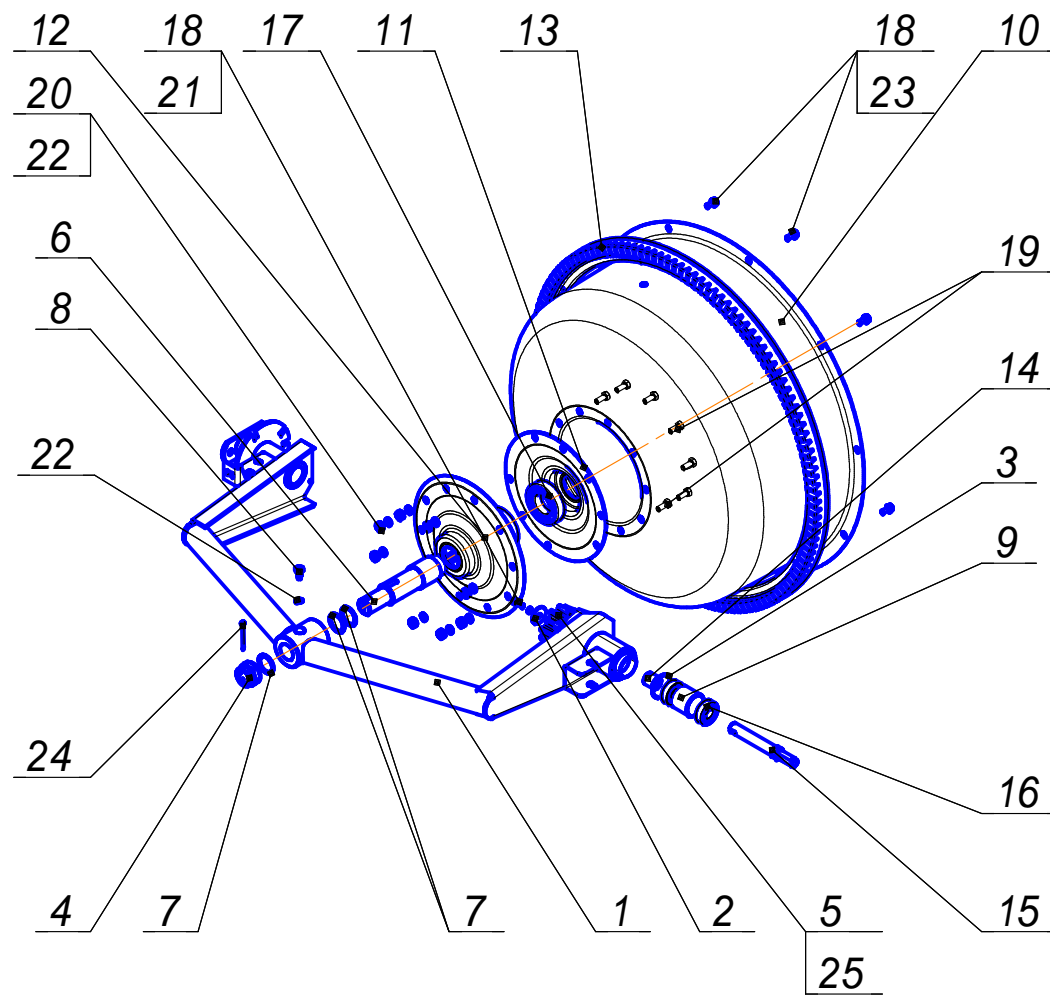


Рис.2 Основание СБР-132А.3.01.00.000

Перечень сборочных единиц и деталей

Номер рисунка	Номер позиции	Код продукции	Обозначение	Наименование сборочных единиц, деталей	Количество сборочных единиц, деталей на сборочную единицу	Сведения о возможности замены и ремонта
3	1		СБР-132А.1.03.00.000	· Привод (220В)		
	2		СБР-132А.1.02.00.000	· · Плита	1	
	3		И-004	· · · Крышка	1	
	4		СБР-132А.1.03.00.001	· · · Основание	1	
	5		СБР-132А.02.00.004	· · · Шкив	1	3Э
	6		ГОСТ 13942-86	· · · Кольцо А-28	1	
	7		02D0443	· · · Коммутационный блок	1	
	8		DPY 2216	· · · Выключатель	1	3Э
	9		SINTEX 45S.C2DS.10	· · · Конденсатор	1	3Э
	10		5PJ610	· · · Ремень	1	3Э
	11		АЛУ71К2Р4	· · · Электродвигатель в сборе с крыльчаткой	1	3Э
	12		«Стандарт» 5x15	· · · Уплотнитель	3	
	13		Cyclon D 9.0x7,5	· · · Самоклеящийся уплотнитель для окон и дверей	L = 1,2 м	
	14		ГОСТ 7798-70	· · · · Болт М6x16	5	
	15		ГОСТ 7798-70	· · · · Болт М8x16	3	
	16		ГОСТ 5915-70	· · · · Винт М4x22	4	
	17		ГОСТ 17473-80	· · · · Винт М5x16	5	
	18		ГОСТ 5915-70	· · · · Гайка М4	4	
	19		ГОСТ 5915-70	· · · · Гайка М6	5	
	20		ГОСТ 5915-70	· · · · Гайка М8	1	
	21		ГОСТ 10463-81	· · · · Шайба 6	5	
	22		ГОСТ 10463-81	· · · · Шайба 8	4	
		ГОСТ 11371-78	· · · · Шайба 6	5		

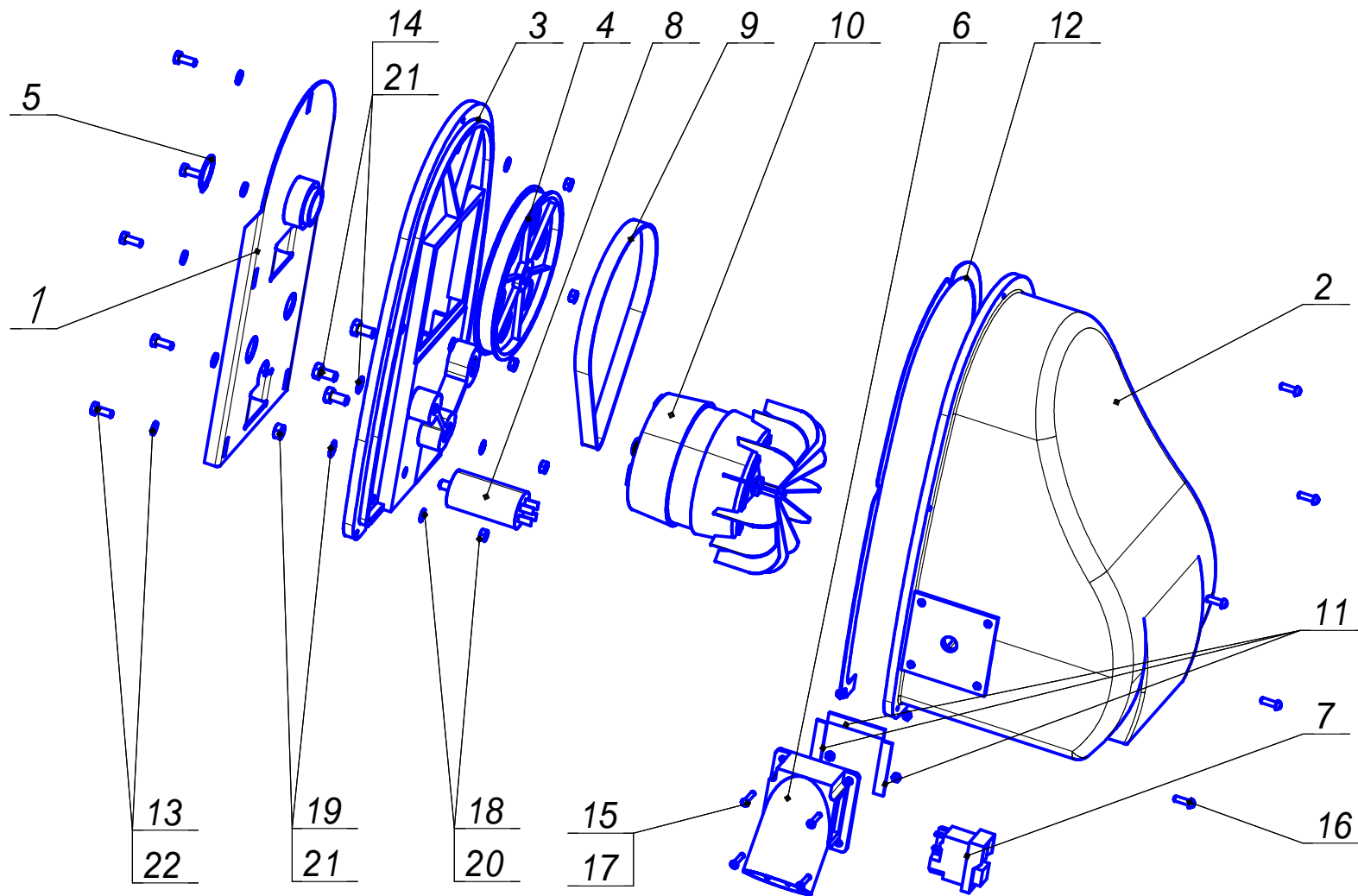


Рис.3. Привод СБР-132А.1.03.00.000

Перечень сборочных единиц и деталей

Номер рисунка	Номер позиции	Код продукции	Обозначение	Наименование сборочных единиц, деталей	Количество сборочных единиц, деталей на сборочную единицу	Сведения о возможности замены и ремонта
4	1		СБР-132А.1.04.00.000	· Привод (380В)		
	2		СБР-132А.1.02.00.000	· · Плита	1	
	3		И-004	· · · Крышка	1	
	4		СБР-132А.1.03.00.001	· · · Основание	1	
	5		СБР-132А.02.00.004	· · · Шкив	1	ЗЭ
	6		ГОСТ 13942-86	· · · Кольцо А-28	1	
	7		КОА1L 400В	· · · Коммутационный блок	1	
	8		КJ18,440В IP44	· · · Выключатель	1	ЗЭ
	9		5PJ610	· · · Ремень	1	ЗЭ
	10		АЛ71К2Р4	· · · Электродвигатель в сборе с крыльчаткой	1	ЗЭ
	11		«Стандарт» 5x15	· · · Уплотнитель	3	
	12		Сyclon D 9.0x7,5	· · · Самоклеящийся уплотнитель для окон и дверей	L = 1,2 м	
	13		ГОСТ 7798-70	· · · · Болт М6x16	5	
	14		ГОСТ 7798-70	· · · · Болт М8x16	3	
	15		ГОСТ 5915-70	· · · · Винт М4x22	4	
	16		ГОСТ 17473-80	· · · · Винт М5x16	5	
	17		ГОСТ 5915-70	· · · · Гайка М4	4	
	18		ГОСТ 5915-70	· · · · Гайка М6	5	
	19		ГОСТ 10463-81	· · · · Шайба 6	5	
	20		ГОСТ 10463-81	· · · · Шайба 8	3	
		ГОСТ 11371-78	· · · · Шайба 6	5		

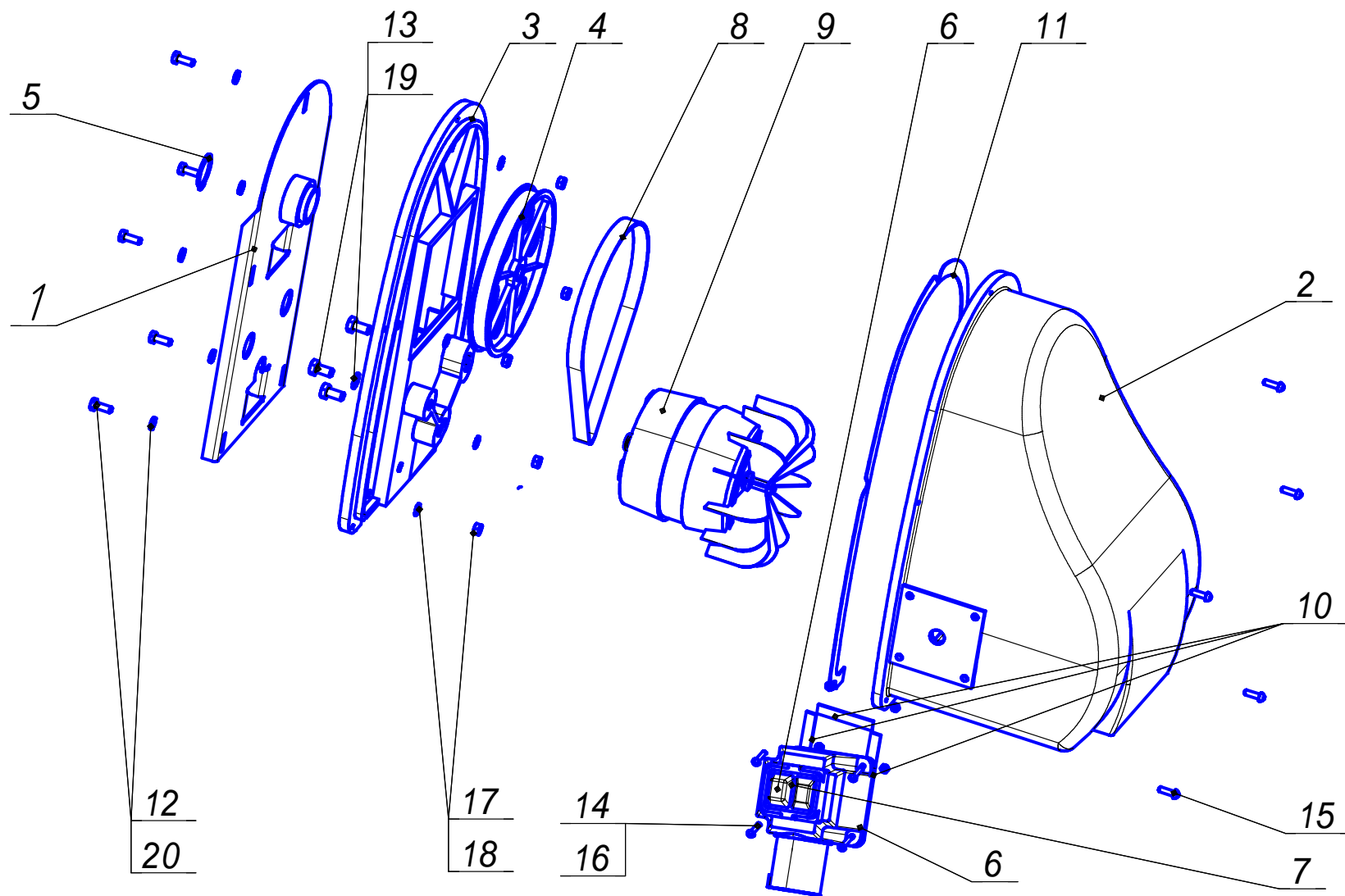


Рис.4. Привод СБР-132А.1.04.00.000

